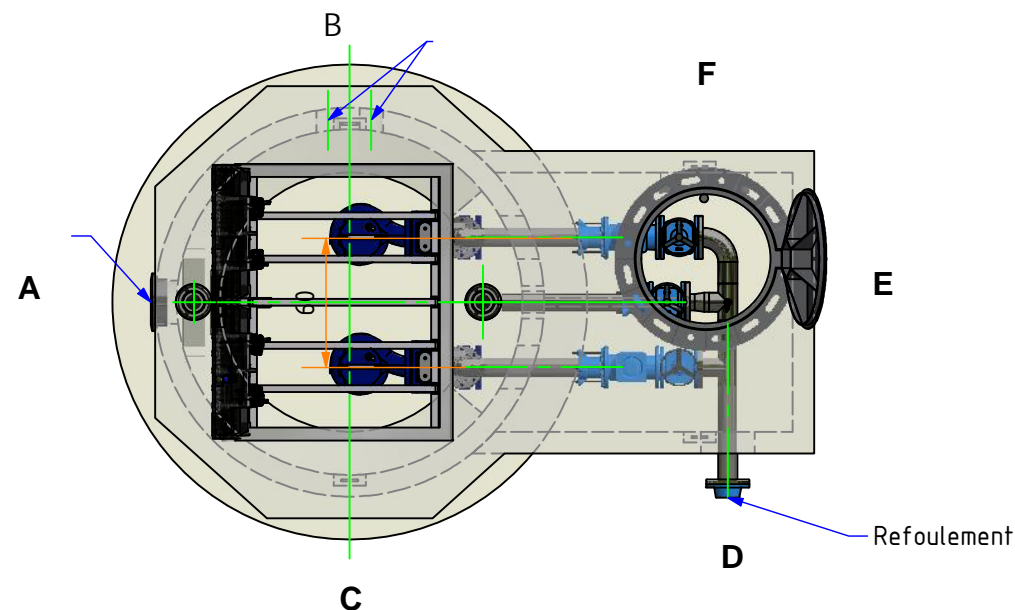
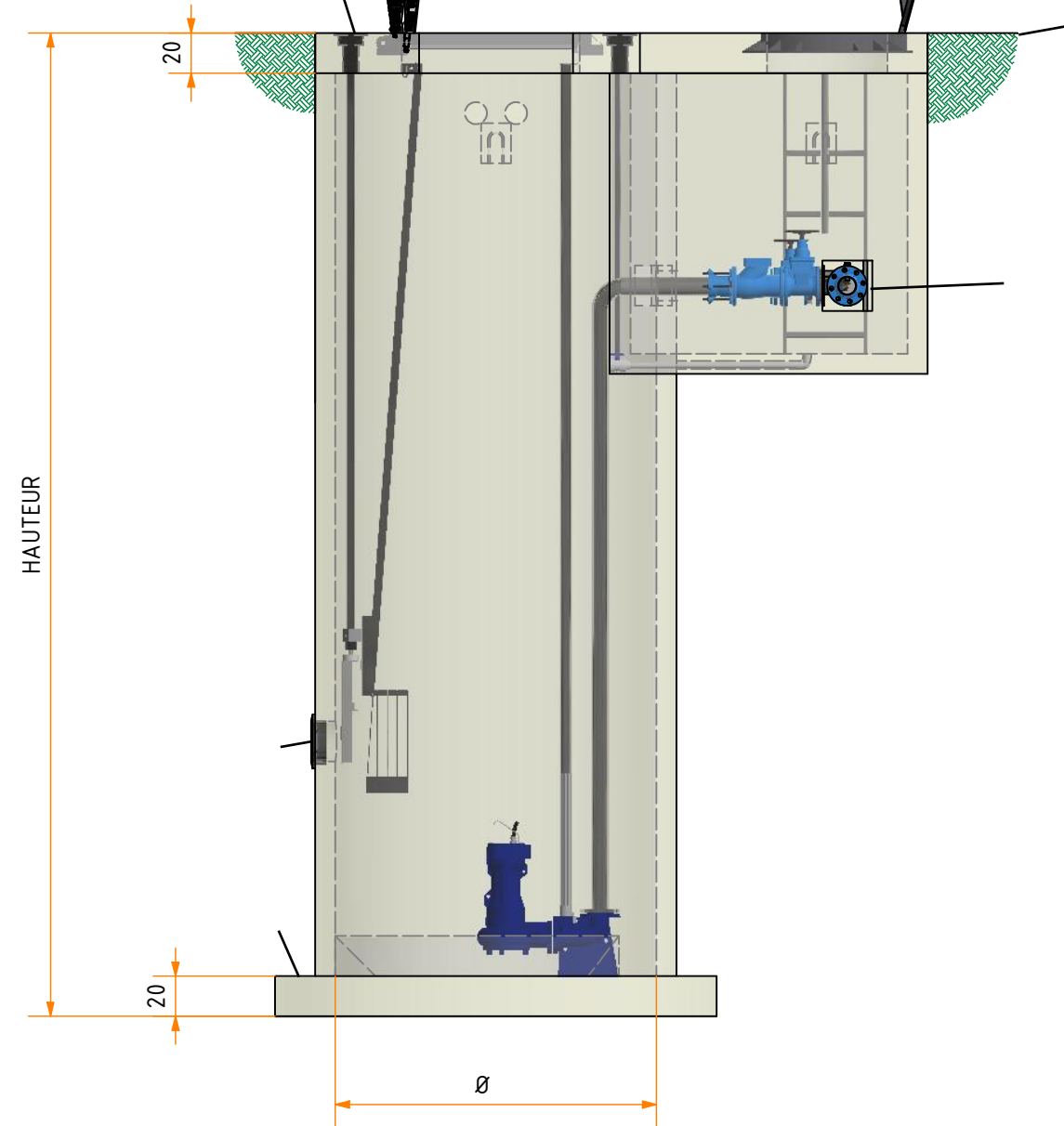


FICHE DE RENSEIGNEMENTS

(fichier modifiable)

Menu déroulant

TN :



Arrivée :

Sortie :

BACHE DE POMPAGE	Type béton	
	Epaisseur standard des parois	10 cm
	Autres épaisseur (demande spé. CCTP)	
FORME DE PENTE 20 X 20 BDP	Oui / Non	
REVETEMENT	Oui / Non	
	PEHD/Résine Epoxy (H2S)	
CAPOTS ET TAMPONS BACHE	Dimensions	
	Matière	
CAV	CAV	
	Accolée	
	Largeur	
	Hauteur	
CAPOT ET TAMPON CAV	Dimensions	
	Matière	
DALLE DE COUVERTURE	Oui / Non	
CALCUL DE LESTAGE	Plus Hautes Eaux (PHE)	
CAROTTAGE POUR ARRIVÉE DU DN100 A DN300 MAX	Diamètre	
	Nature (PVC/Fonte/PEHD...)	
EQUIPEMENTS	Nombre de pompes	
	Diamètre des barres de guidage	
	DN Pieds d'assises / Types pompes	
	DN Tuyauterie + Clapets/Vannes	
	DN Vidange Refoulement	
	DN Sortie Refoulement	
	Matière Tuyauterie dans le poste	
	Ballon anti-bélier	
	Débitmètre	
	ACCESSOIRES	Potence (180kg Maxi.)
Panier		
Vanne Murale		
SUIVI DOSSIER	Etude	
	Devis souhaité pour le	
	Ville et département de livraison	