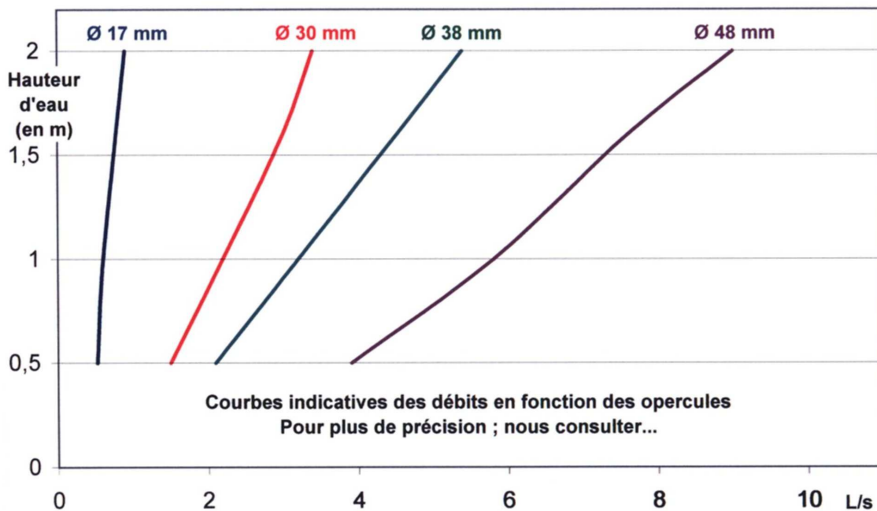




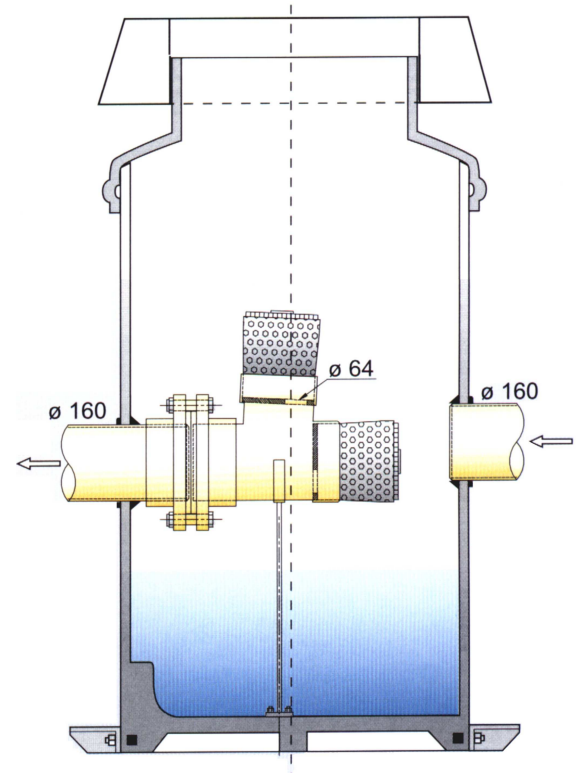
TPX

COMPOSANTS POUR L'ASSAINISSEMENT

- **FILTRAGE DES EFFLUENTS**
- **ÉTANCHÉITÉ TOTALE (Système MONOBLOC)**
- **INSENSIBLE À LA CORROSION**
- **MANUTENTION AISÉE**
- **FACILE À NETTOYER**
- **RÉGLAGE DU DÉBIT À LA DEMANDE**



POSTE DE REGULATION DN 800 – DN 1000



ÉTANCHE

- L'étanchéité est assurée par le principe du monobloc jusqu'à 5 m.
- Les hauteurs livrées à la demande avec marge de réglage (± 5 cm).
- Les joints élastomères, conformes aux normes, confèrent au poste de régulation TPX une étanchéité totale.

PRET A POSER

RÉSISTANT

- La tenue aux sous-pressions est assurée par la cunette indéformable.
- La couronne d'ancrage compense la poussée d'Archimède.
- La durabilité n'est pas affectée par la production d'H₂S et de ses dérivés.
- Résistant aux chocs

POLYVALENT

- **Cuve**
 - Cuve en PVC
 - Fond PU HD injecté sous pression
 - Cône de réduction
 - Répartiteur de charge
 - Joints
- **Équipement**
 - Clapet à battant Ø 160
 - Joints d'entrée et de sortie
 - Tuyauterie en PVC Ø 160
 - 2 Filtres
 - 2 régulateurs de débit Ø17 à Ø64

ZI du Pont Saint Philbert – 85290 – MORTAGNE SUR SEVRE
Tél. 02 51 63 03 44 – Fax 02 51 63 03 45 – Email : tpx@pve.fr

PAPIN
GROUPE